

# AESS-ZEN60H800L

## 4K Lite Bullet Hybrid Camera



## Main Features

4K Lite 1/3" CMOS  
 8 megapixeli (3480x2160)  
 Obiectiv fix 2,8 mm  
 4 în 1 AHD, HD-CVI, HD-TVI, CVBS (UTC)  
 Distanța maximă IR LED 40m  
 42 LED IR  
 IP65  
 DC12V

## Technical Specification

### Camera

Image Sensor	1/3" CMOS SENSOR 4K Lite
Effective Pixels	3480(H)×2160(V), 8MP Lite
Scanning System	Progressive
Minimum Illumination	0.05Lux/F1.6, (ACG ON), 0Lux IR on
IR Distance	40m
IR On/Off Control	Auto / Manual
IR LEDs	42 IR LED

### Lens

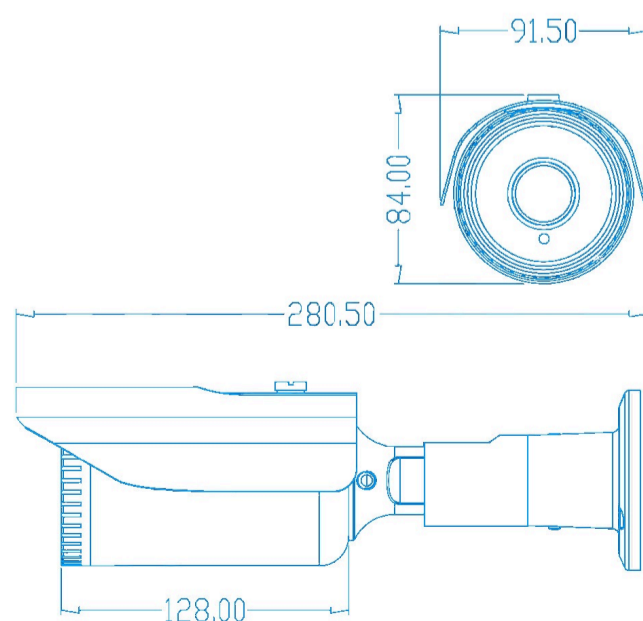
Lens Type	Fixed Lens
Focal Length	2.8mm
Angle of View	90°
Focus Control	N/A

### Video

Resolution	3480x2160
Video Output	1-channel BNC high definition video output
Day/Night	Auto (ICR) / Manual
OSD Menu	Multi-language
BLC Mode	BLC / HLC / DWDR
WDR	WDR
Gain Control	AGC
Noise Reduction	3D
White Balance	Auto / Manual
Smart IR	Auto / Manual

### Electrical

Power Supply	12V DC ±30%
Power Consumption	Max 5W (12V DC, IR on)



## 1 Warnings & Precautions

Dear Customer, we thank you for choosing one of our products whose correct use guarantees solutions of the highest quality and reliability over time. This manual provides instructions for using the product.

## 2 Connections

Make sure the camera is not powered before making connections.

The video cable is connected to the female bayonet BNC connector, which is then taken to the monitor or DVR in general via RG59 type coaxial cable and BNC connector. Twisted pair cables can also be used with balun converters.



Check that the power supply is correct and provided for the camera model used. The use of adequate power supply units is recommended. 12Vdc / 1A or 12Vdc / 1,5A stabilized is recommended. The pin required is the standard 5.5 mm. Beware of power extension cables that are too long or have a small section, which could introduce an excessive voltage drop, especially when the IR illuminator is turned on.

The values expressed in the following table are to be considered at a temperature of 20 ° C [68 ° F].

Conductors section (AWG)	24 AWG (0,22mm <sup>2</sup> )	22 AWG (0,33mm <sup>2</sup> )	20 AWG (0,52mm <sup>2</sup> )	18 AWG (0,83mm <sup>2</sup> )
Resistance value (Ω/m)	0.078	0.050	0.030	0.018
Voltage drop (V/m)	0.028	0.018	0.011	0.006

As the copper conductor section increases, there is a decrease in the resistance value (Ω / m) and therefore in the voltage drop on the cable itself. Therefore, consider carefully the length and section of the cable during the design phase. Excessive distances between the power supply and the camera could compromise the correct functioning of the camera. The acceptable standard of variation of the supply voltage is 12Vdc ± 10%

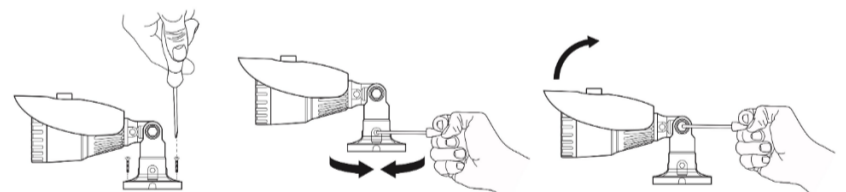
## 3 Installation

This section indicates how to install the camera on a ceiling or wall with protected cable passage.

Check the solidity of the structure on which you intend to fix the camera, mark the points with a pencil and drill the holes necessary for its fastening.

### 3.1 Bullet type camera

The bullet cameras are equipped with an integrated bracket for wall mounting, specially designed to allow the passage of cables inside it and protect them from tampering attempts. The camera is generally mounted at the cable outlet so as not to leave exposed cables. However, the fixing base also has a lateral cable outlet slot if the cables come from the side in the external duct. The bracket must be fixed to the wall or ceiling with the plugs provided.



### 3.2 Framing adjustment

Once correctly fixed to the wall / ceiling, point it in the desired direction and lock it (it may vary from model to model) by tightening the screws with the supplied Allen key.

Fixed lens cameras (IR up to 20m) do not require focus as they are factory set for most applications. To ensure excellent image quality even in low light conditions, all models are equipped with a Day & Night function with removal of the IR filter to automatically switch from color to B / W. In addition, all models are equipped with integrated 850nm IR LED illuminators, for adequate illumination of the area being shot. Be careful not to install the camera very close to strong light sources or in places subject to reflection of light that could compromise the correct vision of the camera.

## 4 OSD menu

Depending on the camera models. This model has a coaxial control:

1. Access the DVR menu in the appropriate coaxial configuration section (in ENVIO DVRs this setting is called "XVI control". Press the central console button that appears on the monitor to enter the menu home page.
2. Select topic / function of interest using the scroll up / down buttons.
3. Use the left or right buttons to select the different operating modes.
4. Move to [EXIT] and press the center button to exit the setting mode, without saving the settings.
5. Navigate to [SAVE & EXIT] and press the center button to exit the setting mode, saving the settings.

For the full OSD manual visit [www.enviosecurity.com](http://www.enviosecurity.com)

## 1 Avvertenze e precauzioni

Gentile Cliente, la ringraziamo per aver scelto uno dei nostri prodotti il cui corretto utilizzo garantisce soluzioni di altissima qualità e affidabilità nel tempo. Questo manuale fornisce le istruzioni per l'uso del prodotto.

## 2 Connessioni

Assicurarsi che la telecamera non sia alimentata prima di effettuare i collegamenti. Il cavo video RG59 va collegato al connettore BNC a baionetta femmina, che viene poi portato al DVR. I cavi a doppino intrecciato possono essere utilizzati con convertitori balun. Verificare che l'alimentazione sia corretta per il modello di telecamera utilizzato. Utilizzare alimentatori 12Vdc / 1A o 1,5A stabilizzati. Attenzione ai cavi di prolunga di alimentazione troppo lunghi o di piccola sezione, che potrebbero introdurre un'eccessiva caduta di tensione.



I valori espressi nella seguente tabella sono da considerarsi ad una temperatura di 20°C [68°F].

Sezione Conduttore (AWG)	24 AWG (0,22mm <sup>2</sup> )	22 AWG (0,33mm <sup>2</sup> )	20 AWG (0,52mm <sup>2</sup> )	18 AWG (0,83mm <sup>2</sup> )
Resistenza (Ω/m)	0.078	0.050	0.030	0.018
Caduta di Tensione (V/m)	0.028	0.018	0.011	0.006

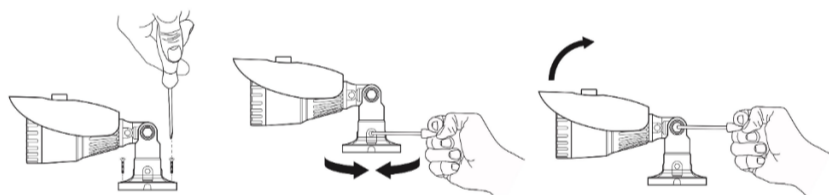
All'aumentare della sezione del conduttore in rame si ha una diminuzione del valore della resistenza (Ω/m) e quindi della caduta di tensione sul cavo stesso. Valutare quindi attentamente la lunghezza e la sezione del cavo in fase di progettazione. Distanze eccessive tra l'alimentatore e la telecamera potrebbero compromettere il corretto funzionamento della telecamera. Lo standard accettabile di variazione della tensione di alimentazione è 12Vdc ± 10%.

## 3 Installazione

Questa sezione indica come installare la telecamera a soffitto o a parete con passaggio cavi protetto. Verificare la solidità della struttura su cui si intende fissare la telecamera, segnare i punti con una matita e praticare i fori necessari per il suo fissaggio.

### 3.1 Fotocamera tipo Bullet

Le telecamere bullet sono dotate di una staffa integrata per il montaggio a parete, appositamente studiata per consentire il passaggio dei cavi al suo interno e proteggerli da tentativi di manomissione. La telecamera è generalmente montata all'uscita del cavo in modo da non lasciare i cavi scoperti. La base di fissaggio dispone però anche di un'asola uscita cavi laterale se i cavi provengono di lato nel canale esterno. La staffa deve essere fissata a parete o soffitto con i tasselli in dotazione.



### 3.2 Regolazione dell'inquadratura

Una volta fissato correttamente alla parete/soffitto, puntarlo nella direzione desiderata e bloccarlo (può variare da modello a modello) serrando le viti con la chiave a brugola in dotazione. Le telecamere con obiettivo fisso (IR fino a 20 m) non richiedono la messa a fuoco poiché sono impostate in fabbrica per la maggior parte delle applicazioni. Per garantire un'ottima qualità dell'immagine anche in condizioni di scarsa illuminazione, tutti i modelli sono dotati di una funzione Day&Night con rimozione del filtro IR per passare automaticamente dal colore al B/N. Inoltre, tutti i modelli sono dotati di illuminatori LED IR integrati da 850nm per un'adeguata illuminazione dell'area da riprendere. Fare attenzione a non installare la telecamera molto vicino a forti fonti di luce o in luoghi soggetti a riflessi di luce che potrebbero compromettere la corretta visione della telecamera.

## 4 Menu OSD

A seconda dei modelli di fotocamera. Questo modello ha un controllo coassiale:

1. Accedere al menu DVR nell'apposita sezione di configurazione coassiale (nei DVR ENVIO questa impostazione è denominata "XVI control"). Premere il pulsante della console centrale che appare sul monitor per entrare nella home page del menu.
2. Selezionare l'argomento/la funzione di interesse utilizzando i pulsanti di scorrimento su/giù.
3. Utilizzare i pulsanti sinistro o destro per selezionare le diverse modalità operative.
4. Spostarsi su [EXIT] e premere il pulsante centrale per uscire dalla modalità di impostazione, senza salvare le impostazioni.
5. Passare a [SAVE & EXIT] e premere il pulsante centrale per uscire dalla modalità di impostazione, salvando le impostazioni.

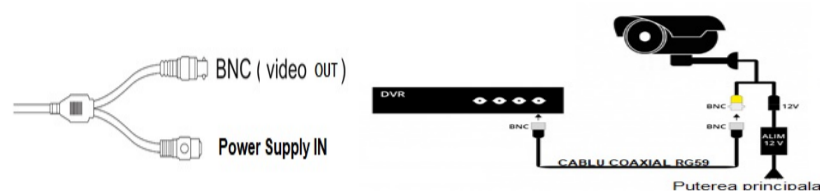
Per il manuale OSD completo visitare il sito [www.enviosecurity.com](http://www.enviosecurity.com)

## 1 Avertimente și precauții

Stimate client, vă mulțumim că ați ales unul dintre produsele noastre a căror utilizare corectă garantează soluții de cea mai înaltă calitate și fiabilitate în timp. Acest manual oferă instrucțiuni pentru utilizarea produsului.

## 2 Conexiuni

Asigurați-vă că camera nu este alimentată înainte de a face conexiuni. Cablul video este conectat la conectorul BNC feminin cu baionetă, care este apoi dus la monitor sau DVR, în general, prin cablu coaxial de tip RG59 și conector BNC. Cablurile cu perechi răsucite pot fi utilizate și cu convertoarele balun. Verificați dacă sursa de alimentare este corectă și furnizată pentru modelul de cameră utilizat. Se recomandă utilizarea unor surse de alimentare adecvate. Se recomandă stabilizarea 12Vcc / 1A sau 12Vcc / 1,5A. Știftul necesar este standardul de 5,5 mm. Feriți-vă de cablurile de extensie de alimentare care sunt prea lungi sau au o secțiune mică, care ar putea introduce o cădere excesivă de tensiune, mai ales atunci când iluminatorul IR este pornit.



Valorile exprimate în tabelul următor trebuie luate în considerare la o temperatură de 20 °C [68 °F].

Secțiunea conductoare (AWG)	24 AWG (0,22mm <sup>2</sup> )	22 AWG (0,33mm <sup>2</sup> )	20 AWG (0,52mm <sup>2</sup> )	18 AWG (0,83mm <sup>2</sup> )
Valoarea rezistenței (Ω/m)	0.078	0.050	0.030	0.018
Cadere de tensiune (V/m)	0.028	0.018	0.011	0.006

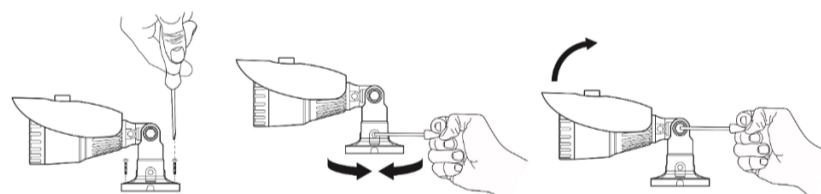
Pe măsură ce secțiunea conductorului de cupru crește, există o scădere a valorii rezistenței (Ω / m) și, prin urmare, a căderii de tensiune pe cablu. Prin urmare, luați în considerare cu atenție lungimea și secțiunea cablului în timpul fazei de proiectare. Distanțele excesive între sursa de alimentare și cameră ar putea compromite funcționarea corectă a camerei. Standardul acceptabil de variație a tensiunii de alimentare este de 12Vcc ± 10%

## 3 Instalare

Această secțiune indică modul de instalare a camerei pe tavan sau perete cu trecere prin cablu protejată. Verificați soliditatea structurii pe care intenționați să fixați camera, marcați punctele cu un creion și găuriți găurile necesare pentru fixarea acestuia.

### 3.1 Cameră tip bullet

Camerele de tip bullet sunt echipate cu un suport integrat pentru montarea pe perete, special conceput pentru a permite trecerea cablurilor în interiorul acestuia și pentru a le proteja de încercările de manipulare. Camera este în general montată la priza cablului pentru a nu lăsa cablurile expuse. Totuși, baza de fixare are și un slot lateral de ieșire a cablului dacă cablurile provin din lateral în conducta externă. Suportul trebuie fixat pe perete sau tavan cu dopurile furnizate.



### 3.2 Reglarea cadrului

Odată fixat corect pe perete / tavan, îndreptați-l în direcția dorită și blocați-l (poate varia de la model la model) strângând șuruburile cu cheia Allen furnizată.

Camerele cu lentile fixe (IR până la 20m) nu necesită focalizare, deoarece sunt setate din fabrică pentru majoritatea aplicațiilor.

Pentru a asigura o calitate excelentă a imaginii chiar și în condiții de lumină slabă, toate modelele sunt echipate cu o funcție de zi și noapte cu îndepărtarea filtrului IR pentru a comuta automat de la culoare la B / W. În plus, toate modelele sunt echipate cu iluminatoare LED IR de 850 nm integrate, pentru iluminarea adecvată a zonei fotografiate. Aveți grijă să nu instalați camera foarte aproape de surse de lumină puternice sau în locuri supuse reflexiei luminii care ar putea compromite viziunea corectă a camerei.

## 4 Meniul OSD

În funcție de modelele camerei. Acest model are un control coaxial:

1. Accesați meniul DVR în secțiunea de configurare coaxială corespunzătoare (în DVR-urile ENVIO această setare se numește "control XVI"). Apăsăți butonul consolei centrale care apare pe monitor pentru a intra în pagina principală a meniului.
2. Selectați subiectul / funcția de interes folosind butoanele de derulare sus / jos.
3. Folosiți butoanele stânga sau dreapta pentru a selecta diferitele moduri de operare.
4. Treceți la [EXIT] și apăsați butonul central pentru a ieși din modul de setare, fără a salva setările.
5. Navigați la [SAVE & EXIT] și apăsați butonul central pentru a ieși din modul de setare, salvând setările.

Pentru manualul OSD complet vizitați [www.enviosecurity.com](http://www.enviosecurity.com)