

AE55-ZEN60H800L

Aparat de fotografiat analogic hibrid Bullet Lentila fixa 2.8mm 4K Lite



4K Lite 1/3" CMOS
 8 megapixeli (3480x2160)
 Obiectiv fix 2,8 mm
 4 în 1 AHD, HD-CVI, HD-TVI, CVBS (UTC)
 Distanța maximă IR LED 40m
 42 LED IR
 IP65
 DC12V



Panoramica

Seria TERRA este concepută pentru utilizatorii care caută calitate la un preț accesibil. Ideal pentru aplicații de nivel de intrare. Reprezintă alegerea ideală pentru proiectele de bază, fără a sacrifica fiabilitatea și versatilitatea.

Funzioni

Gamă dinamică largă digitală

Cu tehnologia avansată Digital Wide Dynamic Range (DWDR), camera oferă detalii clare în toate acele medii în care scenele de fotografiere au subiecte mai luminoase și subiecte mai întunecate. Datorită funcției DWDR, imaginile sunt fotografiate cu timpi de expunere diferiți în funcție de părțile mai deschise sau mai întunecate, care sunt apoi combinate digital pentru a obține imagini finale perfecte.

3D NR

3D NR este o tehnologie inovatoare care permite reducerea zgomotului detectat și elimină zgomotul aleatoriu prin compararea a două cadre secvențiale. Această caracteristică permite o reducere semnificativă a zgomotului cu un impact redus asupra clarității, mai ales în condiții de lumină scăzută.

OSD multilingv - Control coaxial 4in1

Meniul OSD oferă posibilitatea de a face diverse ajustări și setări ale imaginii pentru a satisface cerințele diferitelor nevoi de instalare. Meniul OSD include configurații cum ar fi modul de iluminare de fundal, zi/noapte, balans de alb, Comutator pentru tehnologie video „AHD/CVI/TVI/CVBS”. Meniul OSD al camerei poate fi accesat direct din DVR folosind protocolul UTC. Pentru a putea controla meniul camerei de la distanță, DVR-ul trebuie să accepte protocolul UTC.

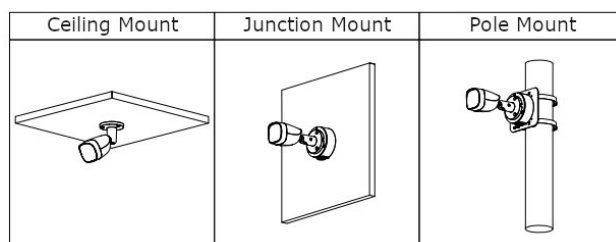
protecție IP65

IP65: camera are un grad de impermeabilitate care garantează protecție totală împotriva patrunderii corpurilor solide, patrunderii lichidelor prin picături, vapori, spray-uri și jeturi de apă în orice direcție.

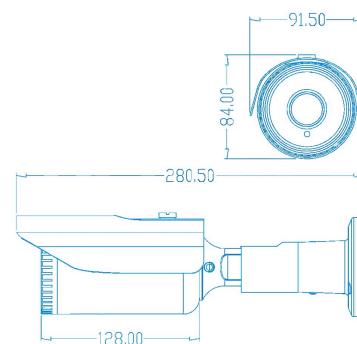
SPECIFICATII TEHNICE

CAMERA	
Pixel	4K Lite
Senzor de imagine	1/3" CMOS Sensor
Sistem de scanare	3480 (H) × 2160 (V) Progressive
Sistem de scanare	PAL: 1/3 s–1/100000 s NTSC: 1/4 s–1/100000 s
Viteza de declanșare electronică	0.001Lux/F1.6, 30IRE, 0Lux IR on
Min. Iluminare	
Raportul S/N	>65 Db
Distanța de iluminare	40 m
Control pornire/oprire iluminator	Auto/Manual
Numărul iluminatorului	42 IR Led
PTZ	-
OBIECTIV	
Tip de lentile	Focal fix
Distanța focală / Unghiul de vedere	2.8 mm / 90°
Controlul irisului	-
VIDEO	
Rata de cadre video	12.5fps@4K
Rezoluție	8 MP (3840 x 2160)
Zi noapte	Auto
BLC	BLC / HLC / DWDR
WDR	DWDR
Echilibru alb	Auto / Manual AGC
Obține controlul	3D
Reducerea zgomotului	Modul IR
Modul de iluminare	
PORT	
Ieșire video	BNC CVI/TVI/AHD/CVBS cu 1 canal prin control coaxial
Intrare audio	-
PUTERE	
Alimentare / Consum	12 VDC ± 30% / Max 3.5W (12V DC, IR on)
STRUCTURA	
Temperatura de funcționare și umiditate	-40 °C până la +60 °C / <95%
(RH) Protecție	IP65
Material carcasa	Metal
Dimensiuni produs / Greutate netă	280.5 mm × 84 mm x 91.5/ 0.6 kg

MODUL DE INSTALARE

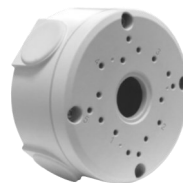


DESEN TEHNIC



ACCESORII

ETJ-JB04



ETB-VB04



ETP-15SF12H



ENVIO SECURITY SYSTEMS

DN2, E85, Km 150 + 300m,
Ramnicu Sarat,
Buzau, Zip code: 127480,
Romania